

Fahrradträger	DE	Montage- und Gebrauchsanleitung
Bicycles carrier	EN	Installation and use instructions
Porte-vélos	FR	Instructions de montage et mode d'emploi
Portabicicletas	ES	Instrucciones de montaje y uso
Portabici	IT	Istruzioni di montaggio e uso

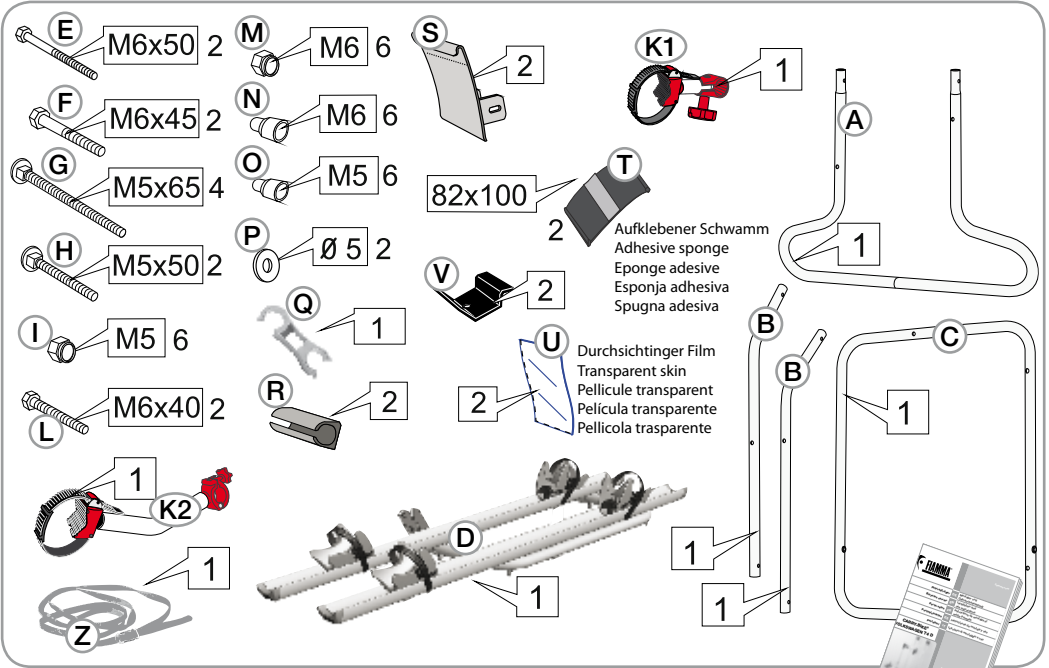
CARRY-BIKE® VOLKSWAGEN T4 D



Carry-Bike

DE Verpackungsinhalt
FR Contenu de l'emballage
IT Contenuto dell'imballo

EN Package contents
ES Contenido del embalaje



DE Kontrolle bei der Übernahme
FR Contrôle à la réception
IT Controllo al ricevimento

EN Goods receipt inspection
ES Control al recibimiento

DE Bitte Kontrollieren sie, ob alle Einzelteile Einwandfrei sind der eventuell Während dem Transport Beschädigt Wurden. Wenden sie sich in Diesem falle bitte an den Händler.

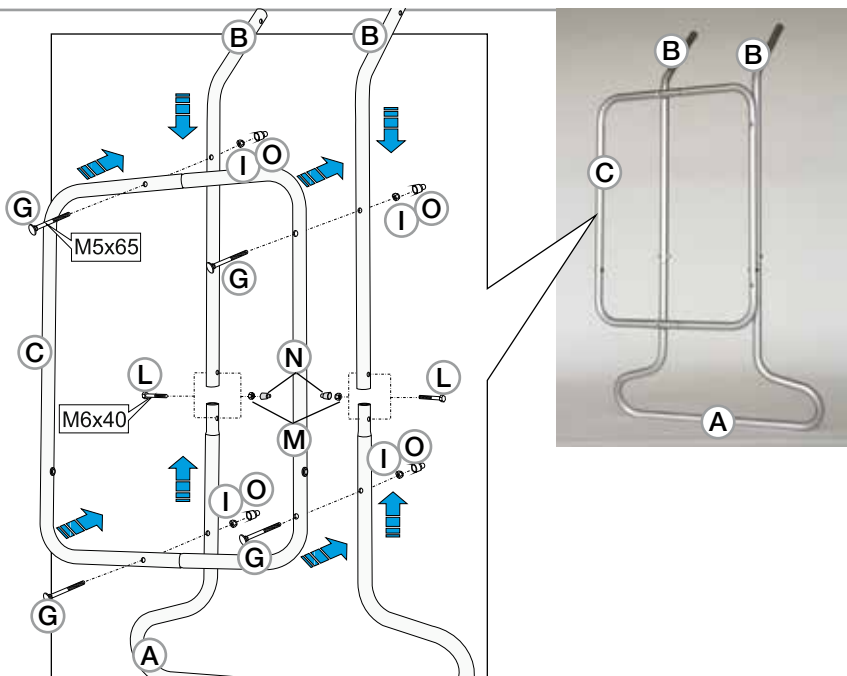
EN Check that nothing has been damaged or deformed during the transport. In case of damage contact the dealer.

FR Contrôler qu'aucune pièce ne soit cassée ou déformée suite au transport. En cas contraire, contacter le revendeur.

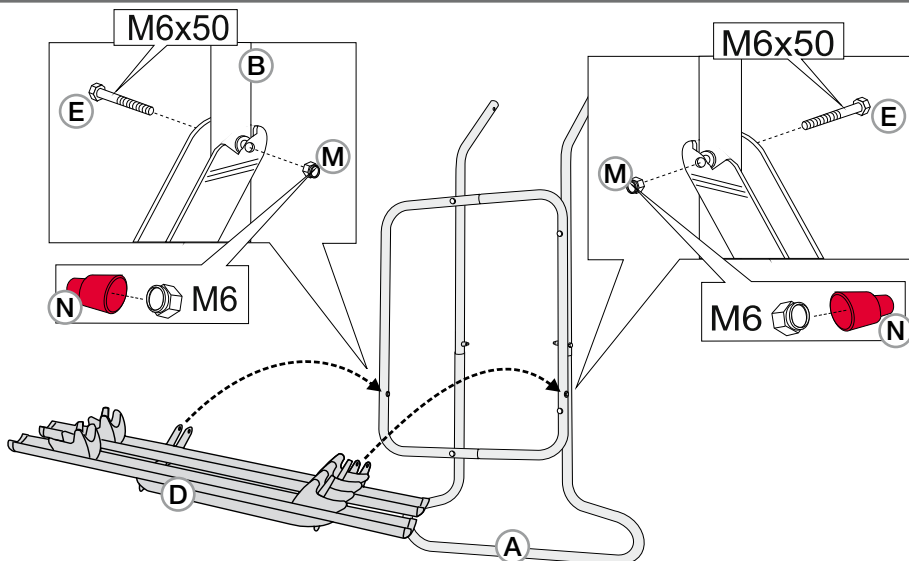
ES Controlar que ningún detalle se haya roto o deformado durante el transporte. En este caso contactar al revendedor.

IT Controllare che nessun particolare sia rotto o deformato a causa di errori di trasporto. In questo caso contattare il rivenditore.

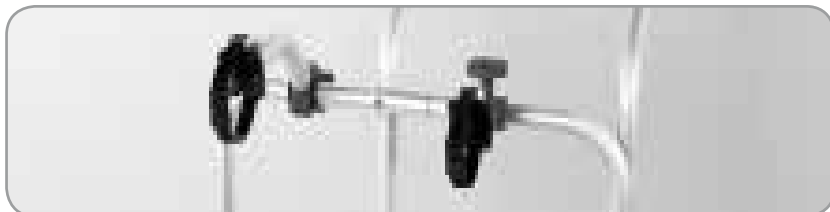
1



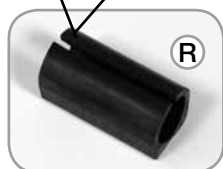
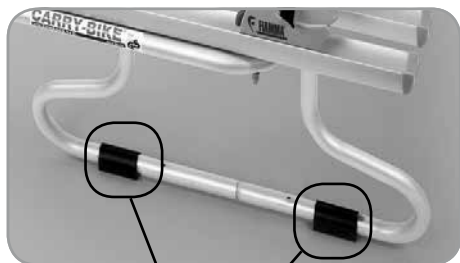
2

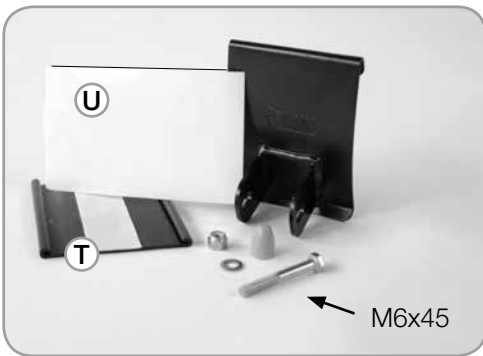


3

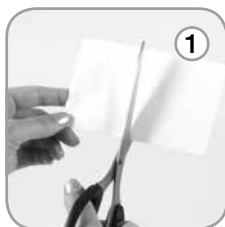
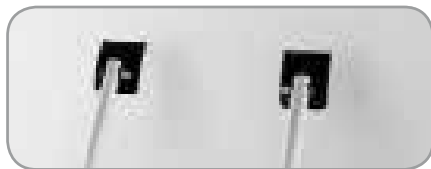


4



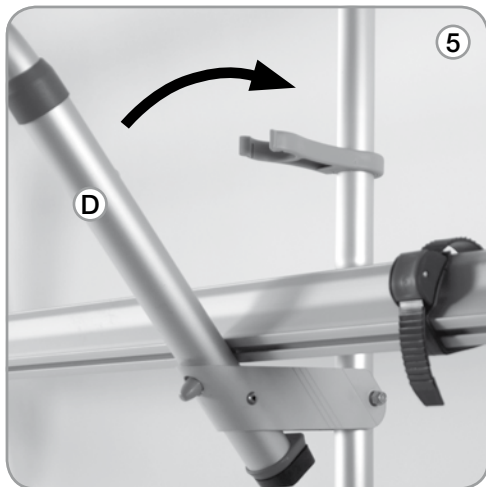
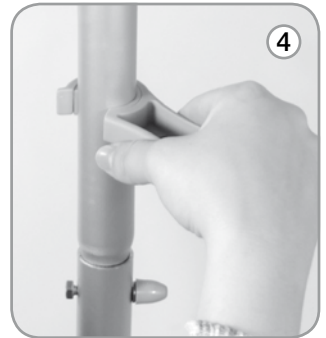
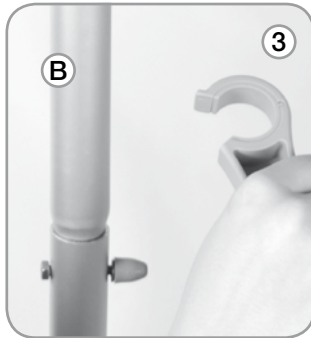
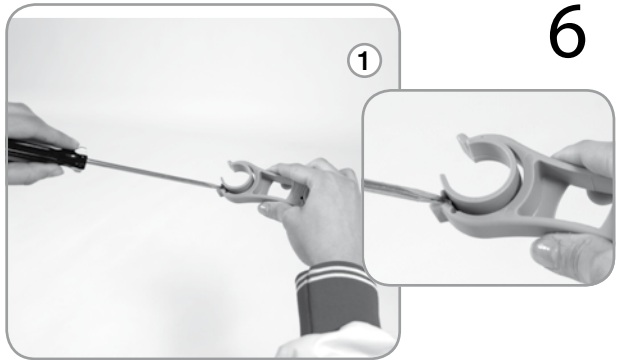
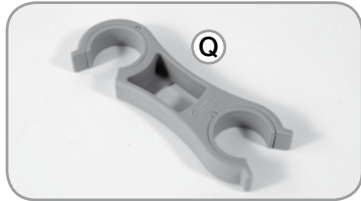


5

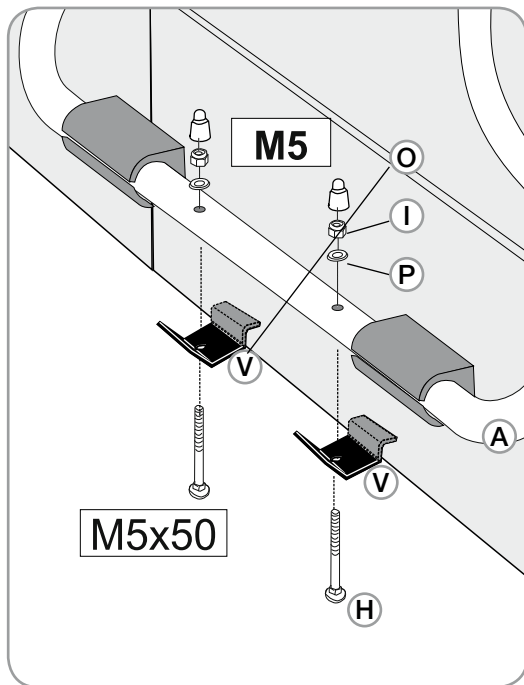
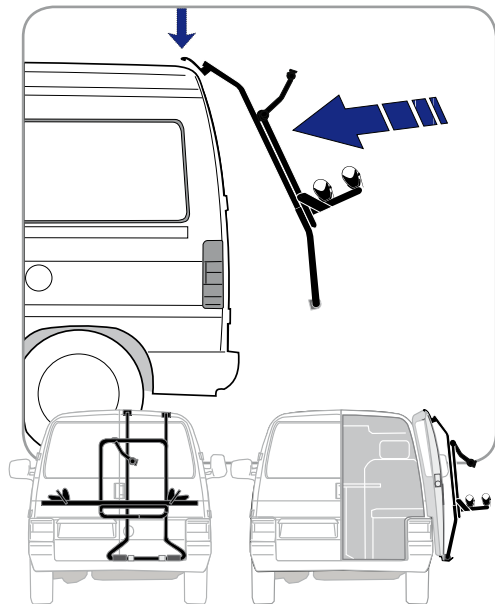


DE AUFLAGEBÜGEL-HALTER
EN RACK HOLDER
FR BLOQUE SUPPORT RAILS
EN SUJETADOR DE REPISA
IT BLOCCA MENSOLA

6



7



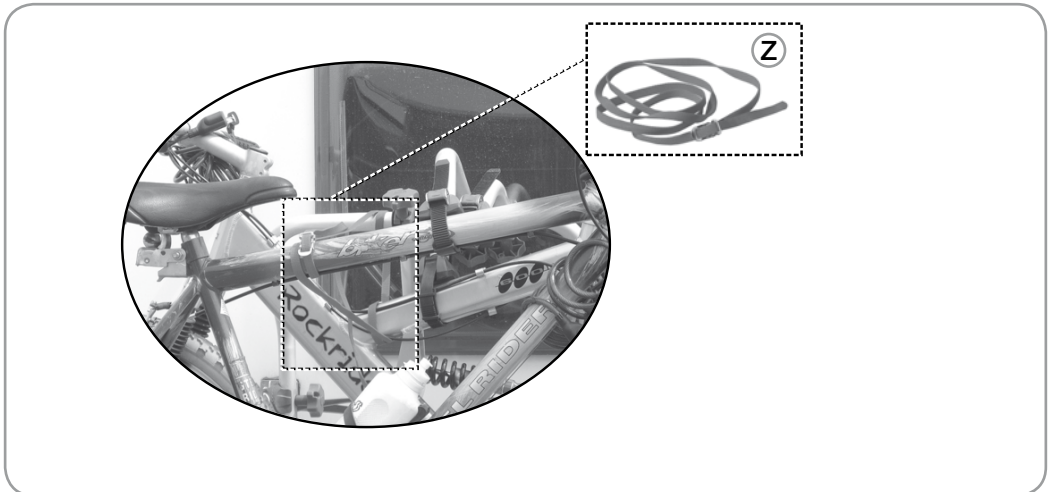
DE -UM DIE UNTEREN HALTERUNGEN ANBRINGEN ZU KÖNNEN IST ES ERFORDERLICH DIE STRUKTUR NACH UNTEN ZU ZIEHEN.
-ÜBERPRÜFEN SIE DIE SICHERE BEFESTIGUNG DER FAHRRADTRAEGER.

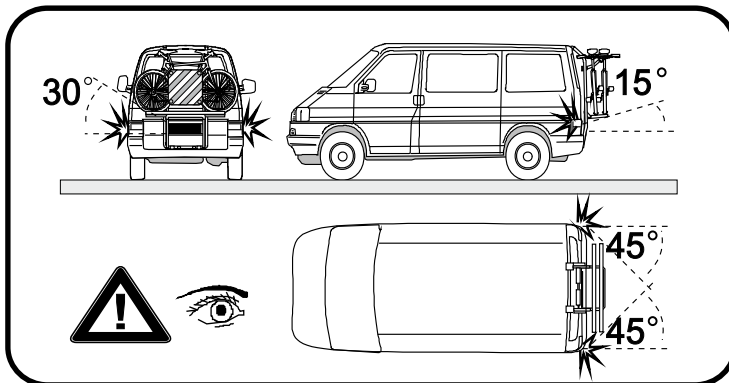
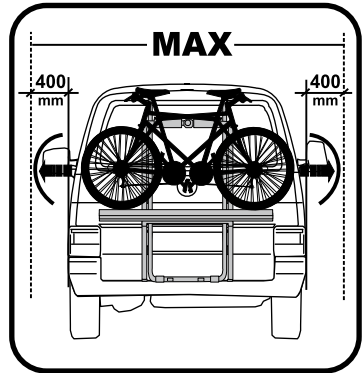
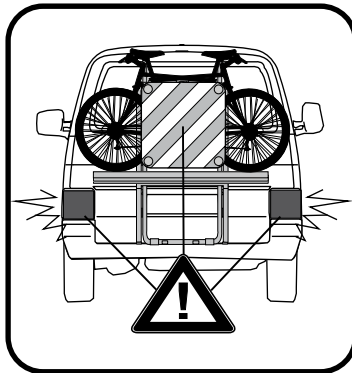
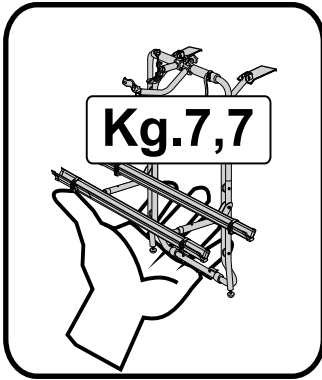
EN -TO FIX THE LOWER BRACKETS, IT IS NECESSARY TO PULL DOWN THE STRUCTURE.
-MAKE SURE THAT THE FASTENING OF THE CARRY-BIKE IS STEADY.

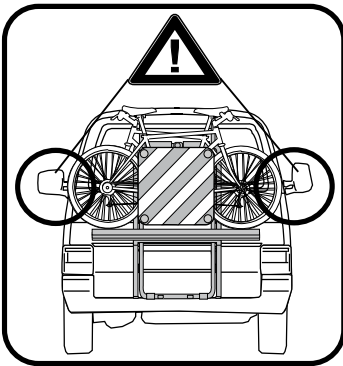
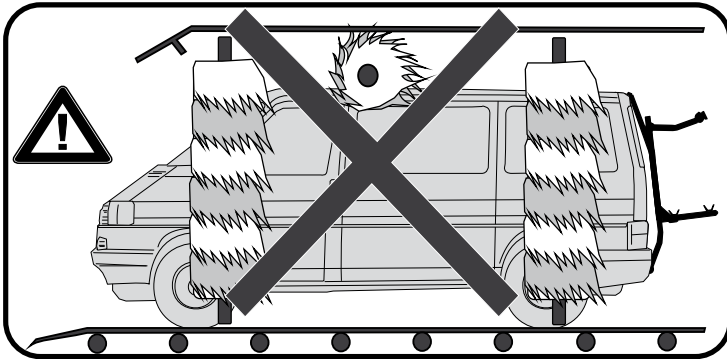
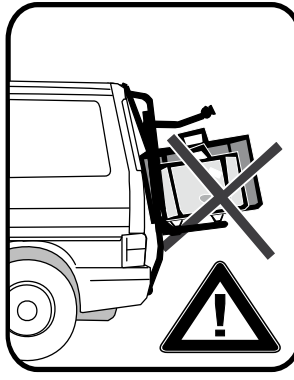
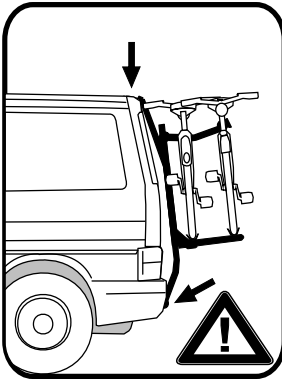
FR -POUR FIXER LES ETRIERES INFERIEURS, IL EST NECESSAIRE DE TIRER VERS LE BAS LA STRUTTURA.
-S'ASSURER QUE LA FIXATION DU PORTE-VELOS SOIE SOLIDE.

ES -PARA FIJAR LOS SOPORTES INFERIORES ES NECESARIO TIRAR HACIA ABAJO LA ESTRUCTURA.
-ASEGURARSE QUE LA FIJACION SEA FIRME.

IT -PER FISSARE LE STAFFE INFERIORI E' NECESSARIO TIRARE VERSO IL BASSO LA STRUTTURA.
-ASSICURARSI CHE IL FISSAGGIO DEL CARRY-BIKE SIA SALDO.







MAXIMUM
110
km/h

EMPFÖHLENE
GESCHWINDIGKEIT
RECOMMENDED SPEED
VITESSE RECOMMANDEE
VELOCIDAD ACONSEJADA
VELOCITA' CONSIGLIATA

GESCHWINDIGKEIT
VERRINGERN
REDUCE SPEED
REDUIRE LA VITESSE
DISMINUIR LA VELOCIDAD
RIDURRE LA VELOCITA'

- Der Carry-Bike Volkswagen T4 D ist ein fahrzeugspezifischer Fahrradträger (für VW T4 mit doppelter Hecktür). Standardmässig ist er für 2 Fahrräder ausgestattet und wird mit 2 Schiene Rail Premium und 2 Bike-Block Pro mitgeliefert. Achten Sie darauf das zulässige Gesamtgewicht von 35 kg nicht zu überschreiten.
- Da es sich um eine Überhangsstruktur an der Fahrzeugheckwand handelt, ist es erforderlich, diesen Abstand gemäß den vorgeschriebenen Vorkehrungen zu reglementieren. Die Gewichtsverteilung der Achsen wird durch die Anbringung des Fahrradträgers verändert. Diese Änderung darf jedoch nicht die maximale Traglast pro Achse (siehe Fahrzeugbrief) überschritten werden. Daher bitte immer das Gesamtgewicht des Fahrzeuges kontrollieren.
- Der Fahrradträger wird am Fahrzeugrahmen installiert.
- Vor der Montage des Fahrradträgers wird empfohlen, alle Auflageflächen sorgfältig zu reinigen.
- Um Schäden am Lack des Fahrzeuges zu vermeiden, überprüfen Sie, ob es Reibungsstellen beim Öffnen der Hecktür gibt (diese könnten durch Konstruktionstoleranzen des Fahrzeugherstellers entstehen).
- Darauf achten, dass der Kofferraum stets geschlossen ist.
- Sicherstellen, dass die Haltebügel dort angebracht sind, wo sie sich nicht quer oder seitlich verschieben können. Außerdem dürfen sie nicht das Fahrzeugdach, die Scharniere und die dazugehörigen Bolzen oder Schrauben berühren.
- Regelmäßig die Befestigung des Fahrradträgers kontrollieren. Vor allem nach den ersten 10 km sicherstellen, dass sich die Haltebügel nicht verschoben haben.
- Überprüfen Sie die sichere Befestigung der Fahrräder während der ersten Kilometer.
- Öffnen Sie Ihren Kofferraum nur, wenn der Träger komplett verspannt und nicht beladen ist, ansonsten besteht die Gefahr von Lackschäden.
- NIEMALS DAS NUMMERNSCHILD UND DIE RÜCKLICHTER VERDECKEN. Sollte die Rückbeleuchtung oder das Kennzeichen auch nur teilweise verdeckt werden, ist eine Kennzeichen-/Lichtleiste erforderlich.
- Der Fahrradträger darf nicht durch Abdeckungen versteckt werden. Abnehmbare Gegenstände wie Kindersitz, Fahrradkorb, Luftpumpen, etc. müssen abgenommen und im Fahrzeug verstaut werden. Die Fahrräder müssen sowohl mit den beiden Quick-Safe (eins pro Reifen) als auch mit den Security Strip Gurten (um die Rohre) fixiert werden. Sowohl die Quick-Safe als auch die Security Strip müssen regelmäßig kontrolliert werden. Sollten diese beschädigt oder abgenutzt sein, müssen diese umgehend ausgetauscht werden. Bei der Befestigung der Räder bitte immer darauf achten, dass zwischen den Lenkrädern und/oder Pedalen ausreichend Abstand zur Fahrzeugwand besteht, damit die Karosserie nicht beschädigt wird.
- Wenn der Träger nicht benützt wird, wird empfohlen diesen abzunehmen.
- Die Belastung muß gleichmäßig verteilt werden, zudem darf die Fahrzeugbreite nicht überschritten werden.
- Achten Sie während der Fahrt erhöht auf enge Kurven sowie Windstöße. Auch den längeren Bremsweg miteinberechnen. Vorsicht auf engen Straßen oder bei der Einfahrt in Garagen. Der Einsatz eines zusätzlichen Rückspiegels wird empfohlen, falls die Sicht beeinträchtigt sein sollte.
- In einigen Fällen wird der Gebrauch des Heckscheibenwischers durch den Fahrradträger behindert; daher muß man vor der Inbetriebnahme des Heckscheibenwischers den Aktionsradius des Wischerblattes kontrollieren.
- Beim Einsatz eines Anhängers sich vergewissern, dass die Anhängerkupplung immer zugänglich und dass die Winkelbeweglichkeit des Anhängers garantiert ist (Volumenabmessung DIN 74058).
- FIAMMA übernimmt bei Schäden durch falsche Montage, unsachgemäßen Gebrauch, Transport oder ungeeignete Instandhaltung des Fahrradträgers keine Verantwortung.

- The Carry-Bike Volkswagen T4 D is a bicycle carrier specially designed for VWT4 vehicle with double rear doors. It is supplied with Bike-Block Pro blocking system and Rail Premium, it is standard delivered for the transport of 2 bicycles.
- Because it is overhanging structure posteriorly installed, this overhang must be regulated according to the regulations in force. **After setting of Carry-Bike on rear axis of the vehicle, normal weight's distribution on two axis could be modified; be sure that it doesn't exceed the maximum permissible load (verify the data on your own logbook).**
All-up weight of the vehicle has to be always verified in proper equipped area.
- We recommend that the area where the bicycle rack will be mounted be cleaned before installation.
- To avoid excess abrasions on the vehicle's paint, before use check all points that may risk being rubbed when the door is opened (they could be caused by the vehicle's construction tolerances).
- Make sure that the luggage compartment is always closed.
- Make sure that the support brackets are located where they cannot move or shift sideways. They also must not touch the roof of the vehicle, the hinges and the corresponding bolts or screws.
- Periodically check the bicycle rack to make sure it is firmly attached, especially after the first 10 km. Make sure the belts are not loose and that the holding brackets have not shifted.
- Make sure that fastening is secure: during each trip, stop and check that the bicycles are securely fastened after the first short run.
- **DO NOT COVER THE NUMBER PLATE OR LIGHTS.**
Repeat lights and plate in case Carry-Bike covers them, even partially.
- Do not hide Carry-Bike with covers. Detachable parts like child safety seats, bags or air compressor have to be uncoupled and put away inside the vehicle. Bicycles have to be fixed both with two Quick-Safe (one piece per wheel) and Security Strip (Bike-Block) on the frame. Both Quick-Safe and Security Strip have to be periodically controlled. In case of damage, they have to be immediately replaced. While fixing the bikes, verify that there is enough distance between handlebars and/or pedals and vehicle's wall, to avoid to compromise the painting.
- In the case of a long period of disuse, we suggest that you unhook the bike carrier.
- The load must be evenly distributed and must not exceed the maximum width of the vehicle.
- Be careful when driving and beware of gusts of wind. Also keep in mind that you need a longer braking distance. **Pay attention to dangerous road crossing and garage's entrance.**
Addition rearview mirrors are required in case of reduced visibility.
- In some cases, the bicycle rack interferes with using the rear windscreen wiper. Carefully examine the brush radius before turning on the rear wiper.
- **IN CASE OF USE OF THE BIKE CARRIER WITH TOW MAKE SURE THAT THE TOW HOOK IS ALWAYS ACCESSIBLE AND THE CORNER MOBILITY OF THE TOW IS GUARANTEED (VOLUME MEASURING DIN 74058).**
- FIAMMA is not liable for damages arising from non-observance of the laws in force, the installation, carriage and maintenance instructions or from incorrect use of the bike carrier.

- Le Carry-Bike Volkswagen T4 D est un porte-vélos spécifique pour le fourgon VWT4 à deux portes arrière. il est conçu pour 2 vélos et livré avec système de blocage Bike-Block Pro et Rail Premium). Attention à ne pas dépasser la charge maximale autorisée de 35 kg.
- S'agissant de structures en porte-à-faux installées successivement, il est nécessaire de suivre la réglementation en vigueur en la matière. L'installation du Carry-Bike sur l'essieu postérieur du véhicule entraîne une modification de la distribution du poids sur deux essieux. Cette variation ne doit pas dépasser la charge maximale admise pour chaque essieu (reportez-vous au manuel d'utilisation du véhicule). Vérifiez toujours le poids du véhicule dans les stations prévues à cet effet.
- Avant de monter le Carry-Bike, il est conseillé de nettoyer soigneusement toutes les zones d'appui du porte-vélos.
- Avant l'utilisation, contrôler les points de frottement à risque à l'ouverture du hayon arrière (variables de véhicule à véhicule).
- Vérifier que le coffre à bagages soit correctement fermé.
- S'assurer que les supports de fixation sont positionnés dans des zones où aucun transfert ou déplacement latéral n'est possible. De plus, ils ne doivent toucher ni le toit du véhicule, ni les charnières, ni les boulons et les vis correspondants.
- Contrôler régulièrement l'état de fixation du porte-vélos, surtout après les 10 premiers kilomètres pour vérifier que les supports de fixation ne se sont pas déplacés.
- Vérifier le bon arrimage des vélos : à chaque voyage, il est conseillé de s'arrêter après avoir parcouru une distance brève pour en contrôler la stabilité.
- NE CACHER NI LA PLAQUE D'IMMATRICULATION NI LES FEUX.
Prévoyez un déport de feux de signalisation et de plaque minéralogique au cas où le Carry-Bike les couvrirait, même partiellement.
- Le Carry-Bike doit être libéré de tout élément supplémentaire volumineux. Les éléments détachables comme les sièges pour enfants , les sacs, les compresseurs d'air doivent être enlevés et rangés à l'intérieur du véhicule. Il est nécessaire d'arrimer les vélos à l'aide de deux Quick-Safe, un pour chaque roue, en fixant la sangle Security Strip entre le pneu et le rail et en utilisant les Bike-Block. Contrôlez régulièrement aussi bien les Quick-Safe que la sangle Security Strip. En cas d'endommagement, remplacez-les immédiatement. Quand vous attacherez les vélos, vérifiez qu'il y ait une distance raisonnable entre les guidons et/ou les parois du véhicule afin d'éviter d'endommager la peinture.
- En cas de non-utilisation, il est préférable de décrocher le porte-vélos du véhicule.
- Le chargement doit être distribué de façon homogène et ne doit pas dépasser la largeur maximale du véhicule.
- Au cours des déplacements, faire particulièrement attention aux routes en lacets et aux coups de vents latéraux. Calculer un distance de freinage supérieure. Faites particulièrement attention aux routes dangereuses et à l'entrée du garage. En cas de manque de visibilité arrière, nous vous suggérons d'utiliser des rétroviseurs supplémentaires.
- POUR UN USAGE AVEC REMORQUE, VÉRIFIER QUE LE CROCHET D'ATTELAGE SOIT ACCESSIBLE ET QUE LA MOBILITÉ ANGULAIRE DE LA REMORQUE SOIT ASSURÉE (mesure du volume DIN 74058).
- FIAMMA ne répond pas des dommages dus au non-respect concernant la législation en vigueur, les recommandations d'installation, le transport, l'entretien ou l'usage non conforme qui relèvent de la responsabilité de l'acheteur.

- El Carry-Bike Volkswagen T4 D es un portabicicleta específico para VWT4 con 2 puertas traseras. Viene de serie con dos canalinas para el transporte de dos bicis con el sistema de bloqueo Bike-Block y canalina Rail Premium. No superar la carga máxima consentida de 35 kg.
- Es importante instalarlo solidamente en la estructura trasera del vehículo.
- Dado que se trata de estructuras cargas sobresalientes, es necesario regular esta prominencia según la normas vigentes. **A consecuencia de la instalación del Carry-Bike sobre el eje trasero de vehículo, la normal distribución de los pesos sobre los dos ejes se modifica. Es importante no sobrepasar nunca la carga máxima admisible por cada eje (verificar en el permiso de circulación). Verificar siempre el peso total del vehículo en las estaciones especializadas.**
- Antes que instalar el Carry-Bike aconsejamos limpiar toda la zona de apoyo del Carry-Bike, controlando los puntos de frotamientos durante la apertura del portón (Podrían ser causados por las tolerancias de construcción del vehículo).
- Tener cuidado con que el maletero esté siempre bien cerrado.
- Tener cuidado con que los estribos de fijación del Carry-Bike sean posicionados en puntos donde no sean posibles desplazamientos laterales; no tienen que tocar el techo del vehículo, los tornillos o las cremalleras.
- Controlar periódicamente el estado de fijación del Carry-Bike sobretodo después de los primeros 10 Km, asegurándose que los estribos no se hayan desplazados
- Asegurarse de que la fijación sea firme durante cada viaje, recorrer un breve trecho y luego pararse para controlar la correcta fijación de los portabicicletas.
- **NO CUBRIR NI LA MATRICULA NI LAS LUCES. Repetir la señal de las luces y de la matrícula si el Carry-Bike los cubre parcialmente o completamente.**
- Los Carry-Bike no tienen que estar escondidos por coberturas. Es necesario desenganchar y guardar dentro del vehículo las partes separables, como asientos para niños, bolsos, compresores de aire . Es necesario fijar las bicicletas con los dos Quick-Safe, uno por cada rueda, y con la cincha Security Strip a lo largo de los tubulares y con los Bike-Block. Controlar periódicamente los Quick-Safe y la Security Strip. Es necesario sustituirlos inmediatamente en caso de daño. Durante la fijación de las bicicletas, verificar que haya bastante distancia entre los manillares y/o los pedales y la pared del vehículo, para evitar comprometer la integridad de la pintura.
- En caso de que no se use, les rogamos desenganchar el Carry-Bike del vehículo.
- El cargo tiene que estar distribuido uniformemente y no tiene que superar la anchura máxima del vehículo.
- Durante la conducción poner mucho cuidado con las curvas y con los golpes de viento. Además tenemos que poner mayor cuidado con la distancia de frenado. Poner la máxima atención en los puntos viales más peligrosos y en la entrada del garaje. Es aconsejable el uso de los espejos retrovisores adicionales, en caso de visibilidad trasera reducida.
- **ES IMPORTANTE VERIFICAR QUE EN CASO DE USO CON REMOLQUE, PERMANEZCA ACCESSIBLE EL ENGANCHADOR DE VAGONES Y QUE SEA GARANTIZADAS MOVILIDAD ANGULAR DEL REMOLQUE (medidas del volumen DIN 74058).**
- Fiamma no responde a daños por falta de respeto de las normas vigentes, de las indicaciones de instalación, transporte, mantenimiento o uso impropio, que es responsabilidad del adquiridor.

- Il Carry-Bike Volkswagen T4 D è un portabiciclette specifico per i furgoni VWT4 con doppia porta posteriore. Viene fornito standard per il trasporto di due biciclette (due canaline Premium e due Bike-Block Pro). Fate attenzione a non oltrepassare il carico massimo consentito di 35 Kg.
- Trattandosi di struttura applicata posteriormente a sbalzo, si deve regolamentare tale sporgenza secondo le vigenti leggi in materia. **A seguito del posizionamento del Carry-Bike sull'asse posteriore del veicolo, la normale distribuzione dei pesi sui due assi viene modificata. Questa variazione non deve eccedere il carico massimo ammissibile per ogni asse (da verificare sul libretto del veicolo). Verificare sempre il peso totale del veicolo in apposite stazioni di attrezzate.**
- Prima di montare il Carry-bike si consiglia di pulire accuratamente tutte le zone di appoggio del portabiciclette.
- Testate prima dell'utilizzo, i punti a rischio di sfregamenti durante l'apertura del portellone (potrebbero essere causati dalle tolleranze di costruzione del mezzo).
- Fare molta attenzione che il bagagliaio sia sempre chiuso.
- Assicurarsi che le staffe di tenuta siano posizionate in zone dove non è concessa nessuna traslazione o spostamento laterale; inoltre non devono toccare il tetto del mezzo, le cerniere e i relativi bulloni o viti.
- Controllare periodicamente lo stato di fissaggio del portabiciclette soprattutto dopo i primi 10 Km assicurandosi che le staffe di fissaggio non siano mosse.
- Assicurarsi che il fissaggio sia saldo: ad ogni viaggio, percorrere un breve tratto e poi fermarsi a controllare il corretto fissaggio delle biciclette.
- Aprire il portellone posteriore solo dopo aver fissato solidamente il porta bici e nel momento in cui le bici non sono caricate sullo stesso al fine di non rischiare di danneggiare la vernice della carrozzeria.
- **NON COPRIRE LA TARGA E LE LUCI. Ripetere il segnale delle luci e la targa in caso il Carry-Bike ne copra anche solo parzialmente una parte.**
- I Carry-Bike non devono essere nascosti da coperture. Parti separabili come seggiolini per bambini, borse, compressori per l'aria devono essere sganciate e riposte all'interno del mezzo. Le biciclette devono essere ancorate sia con i due Quick-Safe uno per ruota sia con la cinghietta Security Strip lungo i tubolari e con i Bike-Block. Le biciclette vanno fissate con le apposite cinghiette. Sia i Quick-Safe che la Security Strip devono essere periodicamente controllate. In caso di danneggiamento vanno sostituite immediatamente. Durante il fissaggio delle bici, verificare che ci sia sufficiente distanza tra i manubri e/o pedali e la parete del mezzo, per evitare di compromettere l'integrità della vernice.
- In caso di non utilizzo, si consiglia di sganciare il portabiciclette dal veicolo.
- Il carico deve essere distribuito omogeneamente e non deve oltrepassare la larghezza massima del mezzo.
- Durante la guida prestare maggiore attenzione ai tornanti ed ai colpi di vento. Inoltre tenere conto di una distanza di frenata maggiore. **Fare attenzioni durante i passaggi stradali pericolosi e all'ingresso del garage. Si consiglia l'utilizzo degli specchietti retrovisori supplementari, in caso la visibilità posteriore sia ridotta.**
- In alcuni casi il tergicristalli posteriore potrebbe non funzionare a causa della presenza del porta bici. Fare attenzione al raggio d'azione della spazzola prima di azionare il tergicristalli.
- **VERIFICARE CHE, IN CASO DI UTILIZZO CON RIMORCHIO, RIMANGA ACCESSIBILE IL GANCIO DI TRAINO E CHE SIA GARANTITA LA MOBILITA ANGOLARE DEL RIMORCHIO (misurazione del volume DIN 74058).**
- La FIAMMA non risponde di danni per mancato rispetto delle vigenti leggi, delle indicazioni di installazione, trasporto, manutenzione o uso improprio, che è responsabilità dell'acquirente.

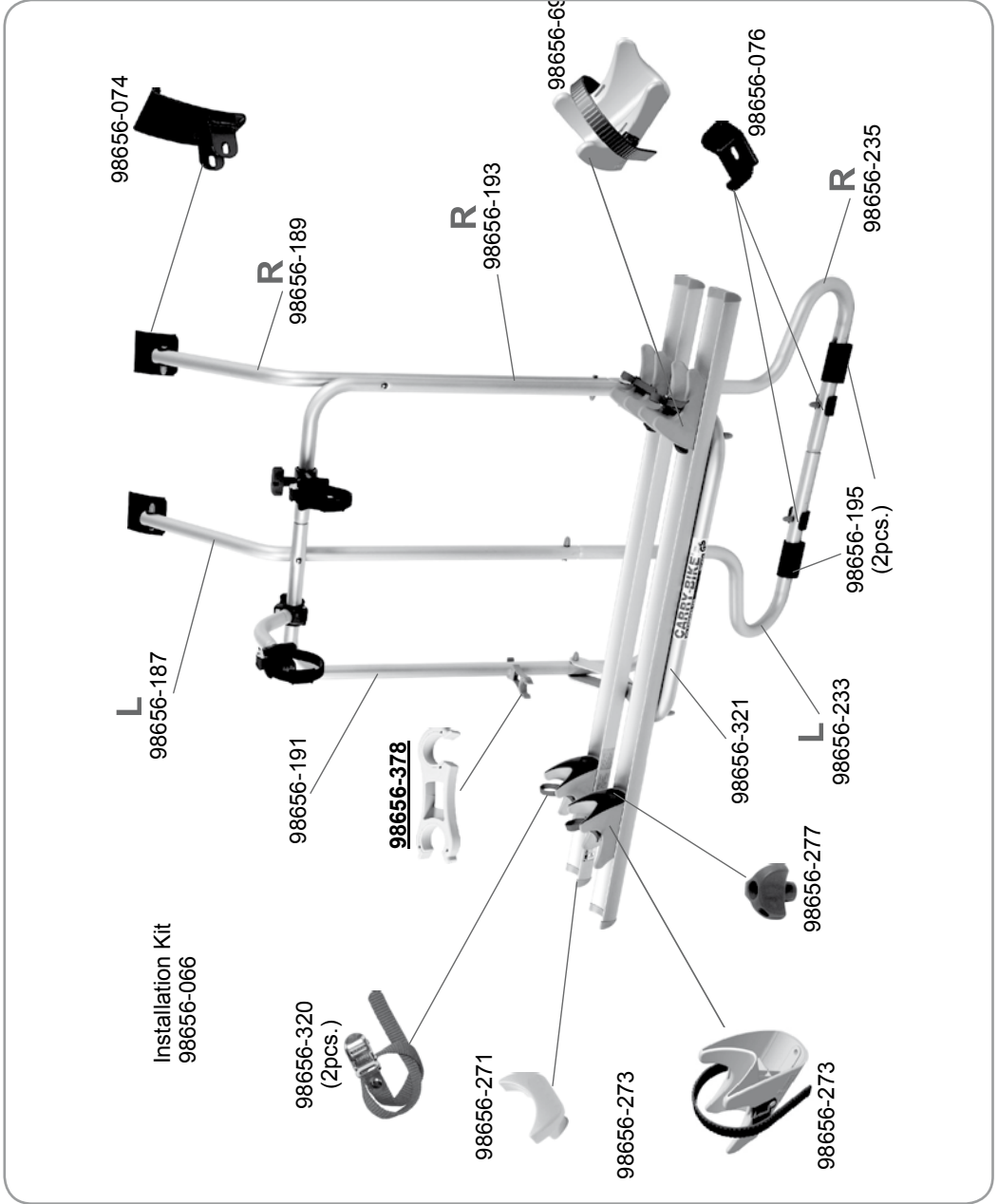
1. FIAMMA garantiert nur für Produkte, die innerhalb 24 Monate ab Kaufdatum durch den Endverbraucher reklamiert werden und durch Kaufbescheinigung nachgewiesen werden können.
2. FIAMMA erkennt die Garantie nur bei Schäden, welche durch Material- oder Produktionsfehlern verursacht, an.
3. Garantie wird nicht bei Abnutzung oder bei natürlicher Abnutzung durch den Gebrauch der betroffenen Teilen gewährleistet; bei Nichtberücksichtigung der Gebrauchsanweisung oder Anbringung, bei nichtgerechter Handhabung, bei Einsatz von Ersatzteilen die nicht Original FIAMMA sind, bei Eingriff einer nicht qualifizierten Person, bei eventueller Abänderung des Produktes durch den Endverbraucher oder Dritte ohne die Berechtigung durch Fiamma.
4. Für den Fall, dass der Garantieanspruch berechtigt ist, sieht FIAMMA die Regelung des Schadens vor, es ist aber FIAMMA, die entscheidet, ob eine Reparatur oder ein Austausch der defekten Teile durchgeführt wird.
5. Bei Reklamationen bitte an den Händler wenden, bei welchem das Produkt erworben wurde. Dabei muss immer die Seriennummer des Produktes, die Rechnung oder der Kassenzettel (FIAMMA ist berechtigt eine Kopie anzufordern) und eine genaue Beschreibung des Schadens (Fotos sind hier die beste Lösung) anzugeben. Bei unvollständiger oder Falschangabe wird das Recht von Garantieanspruch des FIAMMA einbehalten.
6. FIAMMA ist berechtigt, sich das Produkt zur Überprüfung des Garantieanspruches jederzeit zuschicken zu lassen. Frachtkostenerstattung des schadhaften Produktes wird nur bei berechtigter Reklamation von FIAMMA getragen, zusätzlich zu der Entschädigung. Ist der Anspruch der Garantie nicht berechtigt, werden die Reparaturkosten bzw. eine Entschädigung des Produktes, mittels eines Kostenvorschlages durch den Kunden selbst getragen.

1. FIAMMA products have a guarantee of 24 months from the date the product is purchased by the final consumer.
2. The FIAMMA warranty covers claims for damages that are due to defective material or production failures.
3. The warranty is not valid under the following circumstances: natural wear of the product, if proper installation instructions have not been followed, in cases of negligence or improper use, if non original FIAMMA spare parts have been used, if the damage comes from transporting the product with improper packaging not authorised by FIAMMA, in the case of intervention by a non qualified person, or when the final user or anyone else has modified the product without the proper authorisation of FIAMMA.
4. If the claim is covered under warranty, FIAMMA reserves the right to decide whether to repair or replace the covered part(s) determined to be defective.
5. The claim should be submitted to the supplier, from which the product was originally purchased. It is vital to always provide the following information: serial number of the product, proof of purchase (FIAMMA could ask for a copy) and a precise description of the damage (together with some digital photos to help substantiate the claim). In the case of false or incomplete information, FIAMMA reserves the right to refuse the claim.
6. FIAMMA reserves the right to ask for return of the products in order to verify the warranty claim. The cost and risks/insurance of transportation is to be paid by the client. If the warranty request is then verified, FIAMMA will pay for the transport, i.e. cost of sending and returning the part, as well as costs for repairing/replacing the part. If the warranty claim is not accepted, the cost of repair and replacement of the part or product, as indicated beforehand by the client, will be paid by the client.

1. FIAMMA garantit ses propres articles pour une période de 24 mois à partir de la date d'achat effectué par le consommateur final.
2. Fiamma accepte la garantie pour des dommages dus à un défaut du matériel ou à une non-conformité de production.
3. Aucune garantie n'est acceptée pour les pièces sujettes à usure naturelle, au cas où le mode d'emploi et les instructions d'installation n'auraient pas été suivis, en cas de négligence ou d'usage non conforme, en cas d'utilisation de pièces détachées autres que celles de marque Fiamma, en cas d'emballage ou de transport non conformes ou non autorisés par Fiamma, en cas d'intervention d'une personne non qualifiée, si l'utilisateur final ou que quelqu'un d'autre a apporté des modifications à l'article sans l'autorisation de Fiamma.
4. Pour les cas où les conditions pour le recours à la garantie seront applicables, Fiamma répondra du dommage en décidant soit d'effectuer une réparation soit de remplacer la pièce défectueuse.
5. Pour effectuer une réclamation, veuillez vous adresser auprès du revendeur où vous avez effectué votre achat. Vous devrez toujours indiquer le numéro de série du produit, la référence de la facture ou du ticket de caisse (Fiamma pourra vous en demander la copie) et une description précise du dommage (des photos numériques seraient la meilleure solution). En cas d'information fausses et/ou incomplètes, Fiamma ne pourra pas appliquer les conditions de droits à la garantie.
6. Fiamma peut demander le retour du produit pour vérifier l'applicabilité des droits de garantie. Les frais et les risques d'expédition sont à la charge du client. Si le recours en garantie est applicable, Fiamma payera les frais de transport, c'est-à-dire les coûts d'envoi et de restitution de l'article en plus des frais liés à la réparation du dommage. En cas de non applicabilité du recours en garantie, les coûts de réparation et de restitution de l'article, desquels le client aura été informé au préalable, seront à la charge du client.

1. FIAMMA garantiza los propios productos por un periodo de 24 meses a partir de la fecha de adquisición
2. FIAMMA reconoce la garantía por averías debidas a defectos de la lona o que no son en conformidad de producción.
3. No se reconoce garantía en caso de partes dañadas por desgaste y en caso de consunción natural debida al uso, en caso de negligencia o de utilización inadecuada, en caso de uso de recambios no originales Fiamma, a consecuencia de un embalaje por el transporte inadecuado o no autorizado por Fiamma, en caso de intervención de una persona no cualificada, en el caso de que los que efectivamente utilizan los productos aporten modificaciones sin la autorización Fiamma.
4. En el caso de que el producto resulte en garantía, Fiamma se preocupará de eliminar la avería, decidiendo si repararlo o sustituir la parte defectuosa.
5. Para la exhibición del reclamo, dirigirse al revendedor donde se ha comprado el producto. Se debe siempre indicar el número de serie del producto, la referencia de la factura o del ticket de caja (FIAMMA podrá pedir una copia) y una descripción precisa de la avería (lo mejor son las fotos digitales). En caso de informaciones falsas o incompletas FIAMMA no aplicará los derechos de garantía.
6. FIAMMA puede pedir el regreso del producto para verificar la existencia de los derechos de garantía. Los gastos y los riesgos de la expedición son a cargo del cliente. Si la petición de aplicación de la garantía vendrá valutada válida, FIAMMA sostendrá los gastos de transporte, es decir los gastos de envío y de devolución, además de los gastos para la eliminación de la avería. En caso de no aplicabilidad de los derechos de garantía, los gastos de reparación y de devolución del producto, serán a cargo del cliente.

1. FIAMMA garantisce i propri prodotti per un periodo di 24 mesi dalla data di acquisto da parte del consumatore finale.
2. FIAMMA riconosce la garanzia per danni dovuti a difetti del materiale o non conformità di produzione.
3. Non si riconosce alcuna garanzia in caso di parti soggette a usura e in caso di logoramento naturale dovuto all'uso, a seguito dell'inosservanza delle istruzioni d'uso e installazione, in caso di negligenza o di utilizzo improprio, in caso di impiego di ricambi non originali FIAMMA, a seguito di un imballaggio per il trasporto improprio e non autorizzato da FIAMMA, in caso di intervento di una persona non qualificata, nell'eventualità in cui l'utilizzatore finale o chiunque altro abbiano apportato modifiche al prodotto senza la preventiva autorizzazione di FIAMMA.
4. Nel caso in cui siano applicabili i diritti di garanzia, FIAMMA provvederà all'eliminazione del danno, ma potrà decidere se effettuare una riparazione o una sostituzione della parte difettosa.
5. Per la presentazione di un reclamo rivolgersi al rivenditore presso cui è stato acquistato il prodotto. Si dovrà sempre indicare il numero di serie del prodotto, il riferimento della fattura o dello scontrino fiscale (FIAMMA potrà richiederne una copia) e una descrizione precisa del guasto (alcune fotografie digitali sono la soluzione migliore). In caso di informazioni incorrette o incomplete FIAMMA non riterrà valide le condizioni di applicabilità dei diritti di garanzia.
6. FIAMMA può richiedere il rientro del prodotto per verificare la sussistenza dei diritti di garanzia. Le spese e i rischi di spedizione sono a carico del cliente. Se la richiesta di applicazione della garanzia sarà ritenuta valida, FIAMMA sosterrà i costi di trasporto ovvero i costi di invio e di restituzione, oltre alle spese dovute all'eliminazione del guasto. In caso di non applicabilità dei diritti di garanzia, i costi di riparazione e di restituzione del prodotto, preventivamente segnalati al cliente, saranno a carico del cliente.



DE Ersatzteile
FR Pièces détachées
IT Ricambi

EN Spare parts
ES Recambios

DE Bei Problemen bitte folgende Nummer angeben.

EN In case of trouble, please give this number.

FR En cas de problème, merci de communiquer ce numéro de référence.

ES En caso de problemas, comunicar los datos sobre la etiqueta.

IT In caso di problemi, comunicare i dati riportati sulla targhetta.

FP: 999999

M00

CARRY-BIKE®

S/N: N 2000001



DE Informationen zum Umweltschutz
FR Protection de l'environnement
IT Salvaguardia dell'ambiente

EN Safeguarding the environment
ES Protección del ambiente

DE **ENTSORGUNG VON VERPACKUNGSMATERIALIEN**
Das Verpackungsmaterial ist zu 100% wiederverwertbar. Werfen Sie das Verpackungsmaterial deshalb nicht einfach fort, sondern entsorgen Sie es so, wie es die verantwortlichen Stellen vorschlagen.

EN **DISPOSAL OF PACKAGING MATERIALS**
The packaging material is 100% recyclable. Packing materials should therefore not be thrown away with household rubbish, but disposed of according to local laws.

FR **ÉLIMINATION DES EMBALLAGES**
Les matériaux d'emballage sont entièrement recyclables. Par conséquent, ne les jetez jamais dans la nature mais conformez-vous aux réglementations locales en vigueur en matière d'élimination des déchets.

ES **ELIMINACION DEL EMBALAJE**
El material del embalaje es reciclable al 100%. Las diferentes partes del embalaje no tienen que dispersarse en el ambiente, sino tienen que ser eliminadas en conformidad con las normas establecidas por las autoridades locales.

IT **SMALTIMENTO IMBALLAGGIO**
Il materiale di imballaggio è riciclabile al 100%. Le diverse parti dell'imballaggio non devono quindi essere disperse nell'ambiente, ma smaltite in conformità alle norme stabilite dalle autorità locali.



fiamma.com

All rights reserved.

Fiamma S.p.A. reserves the right to modify at any time, without notice, prices, materials, specifications and models or to cease production of any model.

02093T01-

M0\IS\98690-097 rev. F

Carry-Bike 06/2013

Fiamma SpA - Italy
Via San Rocco, 56
21010 Cardano al Campo (VA)